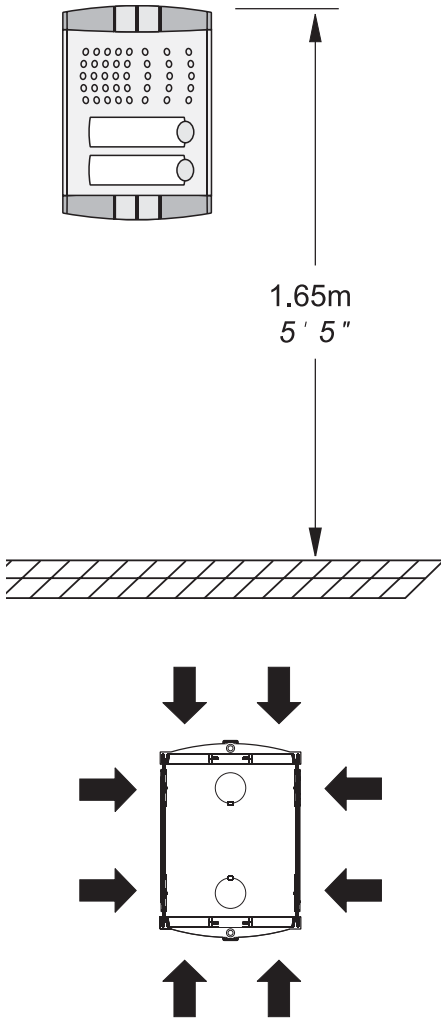
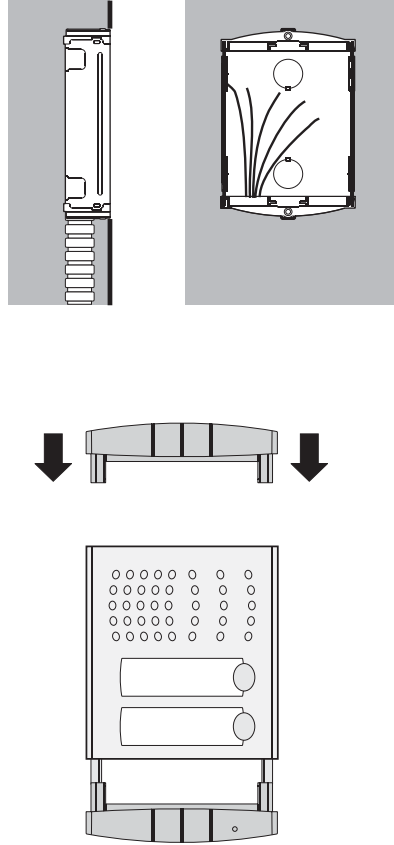


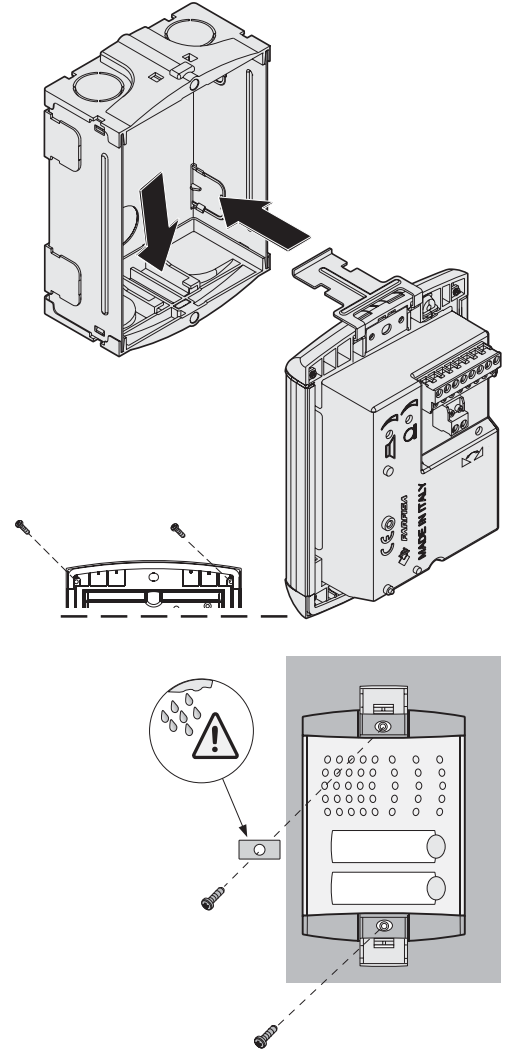
Installazione della pulsantiera
Instalación de la placa de calle



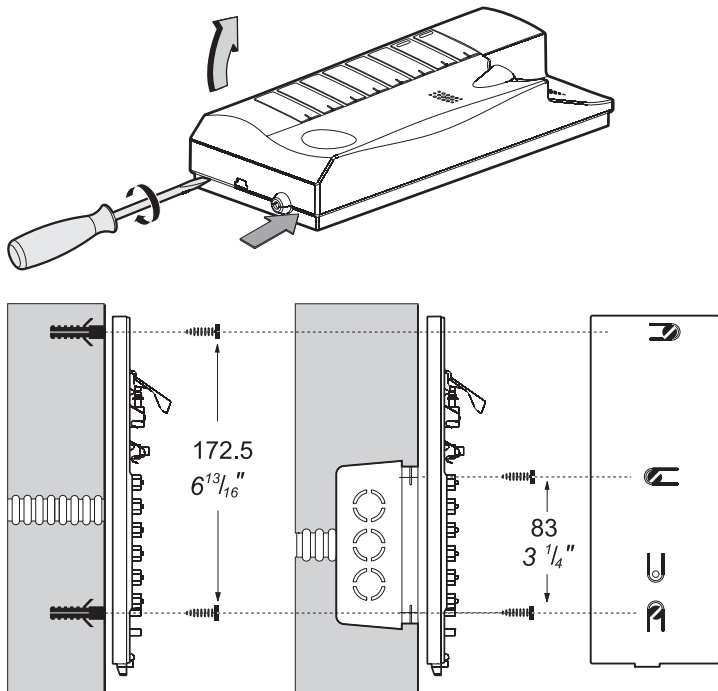
Installation of the push-button panel
Instalação da botoneira



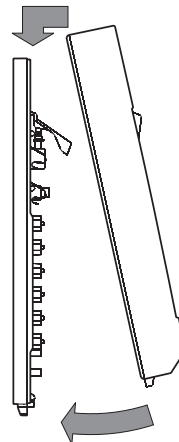
Installation de la plaque de rue
Installation der Türstation



Installazione del citofono
Instalación del teléfono de portero



Installation of the intercom
Instalação do telefone de porteiro



Installation du combiné
Installation der Haustelefon

ACI srl Farfisa Intercoms
Via E. Vanoni, 3 • 60027 Osimo (AN) • Italy
Tel: +39 071 7202038 (r.a.) • Fax: +39 071 7202037
e-mail: info@acifarfisa.it • www.acifarfisa.it

- La ACI Farfisa Intercoms si riserva il diritto di modificare in qualsiasi momento i prodotti qui illustrati.
- ACI Farfisa Intercoms reserves the right to modify the products illustrated at any time.
- La ACI Farfisa Intercoms se réserve le droit de modifier à tous moments les produits illustrés.
- ACI Farfisa Intercoms se reserva el derecho de modificar todos los productos aquí ilustrados.
- Änderungen vorbehalten.



- Smaltire il dispositivo secondo quanto prescritto dalle norme per la tutela dell'ambiente.
- Dispose of the device in accordance with environmental regulations.
- Écouler le dispositif selon tout ce qu'a été prescrit par les règles pour la tutelle du milieu.
- Eliminar el aparato según cuánto prescrito por las normas por la tutela del entorno.
- Disponha do dispositivo conforme regulamentos ambientais.
- Werden Sie das Gerät in Übereinstimmung mit Umweltregulierungen los.

**IMPIANTO CITOFONO BIFAMILIARE
TWO-WAY INTERCOM SYSTEM
INSTALLATION INTERPHONIQUE À DEUX DIRECTIONS
INSTALACIÓN DE PORTEIRO BIFAMILIAR
SPRECHANLAGE FÜR ZWEIFAMILIENHAUS**

