

# Türsprechanlage für Mehrparteienhäuser

## Model: Nippon

Kurzanleitung

Sprache: Deutsch



**UHLIG**   
INTERCOM

*Sicherheit und Kontrolle für Ihr Haus*



1	<b>Inhalt</b>	
2	<b>Vorwort</b> .....	<b>1</b>
3	<b>Rechtliche Informationen</b> .....	<b>1</b>
4	<b>1. Komponenten des Nippon Türsprechanlagen Systems:</b> .....	<b>4</b>
5	<b>Technische Daten</b> .....	<b>5</b>
6	<b>2. Bedienungsanleitung der Gegensprechanlage</b> .....	<b>5</b>
7	<b>3. Anforderungen an die Verkabelung</b> .....	<b>4</b>
8	<b>4. Anschlüsse der Türstation</b> .....	<b>6</b>
9	<b>5. Schaltplan</b> .....	<b>7</b>
10	<b>6. Schaltplan zwei Türstationen im Parallelbetrieb</b> .....	<b>8</b>
11	<b>7. Haustelefon anschließen</b> .....	<b>8</b>
12	<b>8. Türöffner anschließen</b> .....	<b>8</b>
13	<b>9. Einstellung des RFID Lesefelds</b> .....	<b>9</b>
14	<b>10. Fehlersuche</b> .....	<b>10</b>
15		

## Vorwort

Diese Anleitung wurde mit größter Sorgfalt erstellt. Viele der beschriebenen Funktion beziehen sich auf einzelne Produkte, die sich jedoch im Produktlebenszyklus ändern können und damit von dieser Anleitung abweichen. Wir sind stets bemüht diese Anleitung auf einem aktuellen Stand zu halten

## Rechtliche Informationen



Die Kurzanleitung enthält Anweisungen zur Verwendung und Installation des Produkts. Bilder, Diagramme, Abbildungen und alle anderen Informationen dienen nur der Beschreibung und Erläuterung.

Bitte verwenden Sie diese Kurzanleitung unter Anleitung und mit Unterstützung von Fachleuten, die für die Installation und den Support des Produkts geschult sind.


Nach Erhalt des Geräts ist es empfohlen den Lieferumfang unverzüglich auf Vollständigkeit und Unversehrtheit zu prüfen. Entfernen Sie die Verpackung vorsichtig, um die Geräte nicht zu beschädigen. Weiteres sollte das Gerät auf etwaige Transportschäden kontrolliert werden. Sollte die Lieferung unvollständig oder beschädigt sein, informieren Sie unverzüglich Ihren Händler und montieren Sie das Gerät nicht. Bewahren Sie die Anleitung auf. Wenn Sie das Gerät anderen Personen zur Nutzung überlassen, übergeben Sie auch diese Bedienungsanleitung.

## Symbolkonventionen

Die Symbole, die in diesem Dokument vorkommen können, sind wie folgt definiert.

Symbol	Beschreibung
 <b>Gefahr</b>	Weist auf eine gefährliche Situation hin, die, wenn sie nicht vermieden wird, zum Tod oder zu schweren Verletzungen führt oder führen kann.
 <b>Vorsicht</b>	Weist auf eine potenziell gefährliche Situation hin, die, wenn sie nicht vermieden wird, zu Geräteschäden, Datenverlust, Leistungseinbußen oder



Symbol	Beschreibung
	unerwarteten Ergebnissen führen kann.
 <b>Hinweis</b>	Liefert zusätzliche Informationen, um wichtige Punkte des Haupttextes zu betonen oder zu ergänzen.

## Haftungsausschluss

IM GRÖSSTMÖGLICHEN GESETZLICH ZULÄSSIGEN UMFANG WERDEN DIESES HANDBUCH UND DAS BESCHRIEBENE PRODUKT "WIE BESEHEN" UND "MIT ALLEN FEHLERN UND IRRTÜMERN" BEREITGESTELLT. UHLIG INTERCOM E. K. (IM FOLGENDEN TEXT NUR ALS UHLIG INTERCOM BEZEICHNET) GIBT KEINE AUSDRÜCKLICHEN ODER STILLSCHWEIGENDEN GARANTIE, EINSCHLIESSLICH UND OHNE EINSCHRÄNKUNG DER MARKTGÄNGIGKEIT, ZUFRIEDENSTELLENDEN QUALITÄT ODER EIGNUNG FÜR EINEN BESTIMMTEN ZWECK. DIE VERWENDUNG DES PRODUKTS DURCH SIE ERFOLGT AUF EIGENE GEFAHR. IN KEINEM FALL IST UHLIG INTERCOMIHNEN GEGENÜBER HAFTBAR FÜR BESONDERE SCHÄDEN, FOLGESCHÄDEN, BEILÄUFIG ENTSTANDENE SCHÄDEN ODER INDIREKTE SCHÄDEN, EINSCHLIESSLICH U.A. SCHÄDEN FÜR ENTGANGENEN GEWINN, GESCHÄFTSUNTERBRECHUNG ODER DATENVERLUST, SYSTEMBESCHÄDIGUNG ODER DOKUMENTATIONSVERLUST, UNABHÄNGIG DAVON, OB DIESE AUF VERTRAGSBRUCH, UNERLAUBTER HANDLUNG (EINSCHLIESSLICH FAHRLÄSSIGKEIT), PRODUKTHAFTUNG ODER ANDERWEITIG IN VERBINDUNG MIT DER NUTZUNG DES PRODUKTS BERUHEN, SELBST WENN UHLIG INTERCOM AUF DIE MÖGLICHKEIT SOLCHER SCHÄDEN ODER VERLUSTE HINGEWIESEN WURDE. SIE ERKLÄREN SICH DAMIT EINVERSTANDEN, DIESES PRODUKT IN ÜBEREINSTIMMUNG MIT ALLEN GELTENDEN GESETZEN ZU VERWENDEN, UND SIE SIND ALLEIN DAFÜR VERANTWORTLICH, DASS IHRE NUTZUNG MIT DEM GELTENDEN GESETZ ÜBEREINSTIMMT. INSBESONDERE SIND SIE DAFÜR VERANTWORTLICH, DIESES PRODUKT IN EINER ART UND WEISE ZU VERWENDEN, DIE NICHT GEGEN DIE RECHTE DRITTER VERSTÖSST, EINSCHLIESSLICH, ABER NICHT BESCHRÄNKT AUF RECHTE DER ÖFFENTLICHKEIT, RECHTE DES GEISTIGEN EIGENTUMS ODER DATENSCHUTZ- UND ANDERE RECHTE DER PRIVATSPHÄRE. SIE DÜRFEN DIESES PRODUKT NICHT FÜR VERBOTENE ENDVERWENDUNGEN VERWENDEN. IM FALLE VON WIDERSPRÜCHEN ZWISCHEN DIESEM HANDBUCH UND DEM GELTENDEN RECHT HAT DAS LETZTERE VORRANG.



**Bei Schäden, die durch Nichtbeachten dieser Bedienungsanleitung verursacht werden, erlischt der Garantieanspruch. Für Folgeschäden übernehmen wir keine Haftung!**



**Bei Sach- oder Personenschäden, die durch unsachgemäße Handhabung oder Nichtbeachten der Sicherheitshinweise verursacht werden, übernehmen wir keine Haftung. In solchen Fällen erlischt jeder Garantieanspruch!**

## Sicherheitshinweise

### Allgemeine Sicherheitshinweise:

- Lassen Sie das Verpackungsmaterial nicht achtlos liegen! Plastikfolien/-tüten, Styroporsteile usw. könnten für Kinder gefährlich sein und sind kein Spielzeug.
- Der Artikel und insbesondere das Montagezubehör darf aufgrund von verschluckbaren Kleinteilen nicht in Kinderhand gegeben werden. Das Gerät und Zubehör ist kein Spielzeug.
- Verwenden Sie das Gerät ausschließlich nur für den vorgesehenen Zweck.

### Generelle Risiken durch Geräte mit 110-230 V Anschluss

Die Anweisungen in diesem Handbuch müssen ggf. durch die jeweils gültigen gesetzlichen Vorschriften und technischen Normen ergänzt werden. Sie ersetzen keine Normen oder zusätzliche (auch nicht gesetzliche) Vorschriften, die aus Sicherheitsgründen erlassen wurden.



- Dieses Gerät hat gefährliche (spannungsführende) Teile. Daher kann es bei Nichtbeachtung, der in diesem Handbuch angeführten Anweisungen zu schweren Personen- oder Sachschäden kommen.
- **Es ist untersagt Elektro-Installationen von hierfür nicht qualifizierten Personen durchzuführen.** Kontakt mit spannungsführenden Teilen kann tödlich sein! Daher ist die Installation ausschließlich durch einen Fachbetrieb vorzunehmen.
- Während der Installation ist der Bereich mit freiliegenden Elektroleitungen oder offenen Verteilerkästen abzusperren. Kinder können Gefahren, die im unsachgemäßen Umgang mit Elektrogeräten liegen, nicht erkennen.
- Bevor Sie mit der Montage beginnen, schalten Sie den Strom sämtlicher zum Montageort führenden Leitungen ab. Stellen Sie sicher, dass sich hinter den Bohrlöchern keine Leitungen in der Hauswand befinden.
- Das Gerät darf nur an eine Leitung angeschlossen werden, welche über einen passenden Leitungsschutzschalter und einen Fehlerstromschutzschalter gesichert und geerdet ist. Das Gerät darf nur im ausgeschalteten Zustand an das Stromnetz angeschlossen werden.
- Niemals elektrische Bauteile, nicht isolierte Teile oder unter Spannung stehende Kabel berühren.
- Das Gerät niemals bei geöffnetem Gehäuse an die Stromversorgung anschließen! Während des Betriebs dürfen keine Tätigkeiten an elektrischen Leitungen oder Bauteilen durchgeführt werden.
- Teile im Gerät sind spannungsführend. Berühren Sie keine innenliegenden Teile. Halten Sie die Geräte von Wasser oder anderen Flüssigkeiten fern, die nicht als wetterfest gekennzeichnet sind. Elektrische Stromschläge können die Folge sein.
- Nicht in der Nähe von Gasen oder brennbarer Materialien installieren oder verwenden. Feuer oder Explosion können entstehen.
- Öffnen Sie das Gerät nicht. Elektrische Stromschläge können die Folge sein.
- Gebrochene, abgenützte oder durch Brandkennzeichen beschädigte Kabel müssen ausgetauscht werden. Korrodierte Anschlussklemmen immer wechseln.
- Norm EN 60065, EN 60950, EN 62368 beachten.

### Sicherheitshinweise zur Türsprechanlage

---



- Schließen Sie nicht mehrere Geräte an ein Netzteil an, da eine Überlastung des Netzteils zu Überhitzung oder Brandgefahr führen kann.
- Verwenden Sie für die Türsprechanlage ausschließlich das mitgelieferte Netzteil.
- Das Gerät darf nur an einen separaten Stromkreis (separate Haussicherung) angeschlossen werden. Bei Gefahr oder Fehlfunktion ist die Sicherung auszuschalten.
- Berühren Sie die Leiterplatte zu keiner Zeit. Durch elektrostatische Aufladung kann bei direktem Kontakt mit der Leiterplatte das Gerät zerstört werden.
- Stellen Sie sicher, dass die Stromversorgung unterbrochen wurde, bevor Sie das Gerät verkabeln, installieren oder dessen Verbindung trennen.
- Wenn Rauch, Gerüche oder Geräusche vom Gerät aufsteigen, schalten Sie das Gerät sofort aus bzw. Schalten die Sicherung aus.
- Lassen Sie das Gerät nicht fallen und setzen Sie es keinen physischen Stößen aus. Vermeiden Sie die Installation des Geräts auf einer Vibrationsoberfläche oder an Orten, die einem Schock ausgesetzt sind (Unwissenheit kann zu Schäden am Gerät führen).
- Stellen Sie das Gerät nicht an sehr heiße (kalte, staubige oder feuchte Orte) auf und stellen Sie es keiner starken elektromagnetischen Strahlung aus.
- Die Geräte für den Innenbereich müssen vor Regen und Feuchtigkeit geschützt werden.
- Verhindern Sie das Eindringen fremdartiger Substanzen in das Produkt.
- Bringen Sie nichts auf dem Gerät an und decken Sie das Gerät nicht ab. Es können Feuer- oder Gerätestörungen auftreten.
- Verwenden Sie ausschließlich Ersatzteile oder Zubehör, welche Ihnen von Uhlig Intercom e. K. bereitgestellt werden.



## Wartung

- Es sind keine für Sie zu wartenden Teile im Inneren des Produkts
- Das Gerät darf nur durch einen befähigten Fachbetrieb gewartet oder repariert werden.

## Konformitätserklärung und Entsorgung



Dieses Produkt – und etwaiges Zubehör – sind mit „CE“ gekennzeichnet und entsprechen daher den einzuhaltenden harmonisierten europäischen Standards, die in der EMV-Richtlinie 2014/30/EU, Richtlinie 2014/53/EU, der RoHS Richtlinie 2011/65/EU aufgeführt werden.



2012/19/EU (WEEE Richtlinie): Geräte mit diesem Symbol dürfen in der Europäischen Union nicht über den Restmüll entsorgt werden. Um die ordnungsgemäße Wiederverwertung zu gewährleisten, geben Sie dieses Produkt beim Kauf eines gleichwertigen neuen Geräts an Ihren Händler zurück, oder geben Sie es an einer entsprechend gekennzeichneten Sammelstelle ab. Weitere Informationen finden Sie auf: [www.recyclethis.info](http://www.recyclethis.info)

## 1. Komponenten des Nippon Türsprechanlagen Systems:

- 1. Türstation mit Lautsprecher und Mikrofon:**
  - a. Türstation mit 2, 4, 6 oder 8 Klingeln [Artikelnummer: N-TS-1\*2; N-TS-1\*4; N-TS-1\*6; N-TS-1\*8]
  - b. Türstation mit integriertem RFID-Lesefeld: [Artikelnummer: N-TS-RFID-1\*2; N-TS-\*4; N-TS-1\*6; N-TS-1\*8]
2. Erweiterungs-Station: mit diesem Tablo können Sie eine Nippon Türstation mit 2.4.6 oder 8 Klingeln um 10 zusätzliche Klingeln erweitern. (Artikelnummer: N-ERWTS-1\*10)
3. Innenstation: (Artikelnummer: NSW-white)

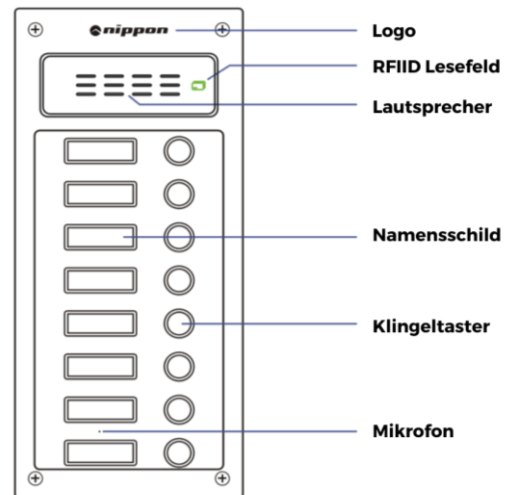
## 2. Anforderungen an die Verkabelung

Typ	Spezifikation	Kabel Anforderungen		Anmerkung		
Gegensprechanlage	Hauptkabel		<=30m	<=100m		
		Außenstation und Innenstationen	(1+n) x 0,3mm <sup>2</sup>	(1+n) x 0,8mm <sup>2</sup>	1. „n“ steht für die Anzahl der Innenstationen	
	Stromkabel	Außenstation Verbindungsleitung zum Trafo		<=10m		
				2x1.0mm <sup>2</sup>		
	Von Türstation	Verbindung zwischen Außenstation und Türöffner		<=10m		
				RVV2x1.0mm <sup>2</sup>		

## Technische Daten

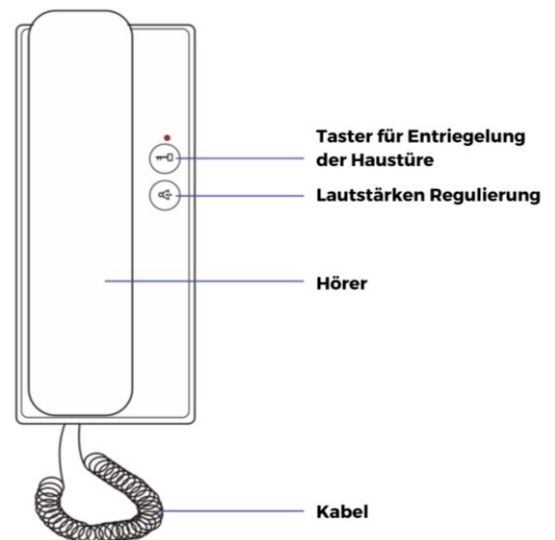
### Türstation

Modell	Außenstation
Spannungsversorgung	DC15V 15V
Minimaler Verbrauch	< 100mA
Maximaler Verbrauch	< 200mA
Betriebstemperatur	-40°C bis +85°C
Arbeitsfeuchtigkeit??	45% ~ 95%
Maße (Außenstation)	248(L)x130(W)x39(D)mm



### Innenstation (Haustelefon)

Modell	Innenstation
Spannungsversorgung	DC12V
Minimaler Verbrauch	< 0
Maximaler Verbrauch	< 50mA

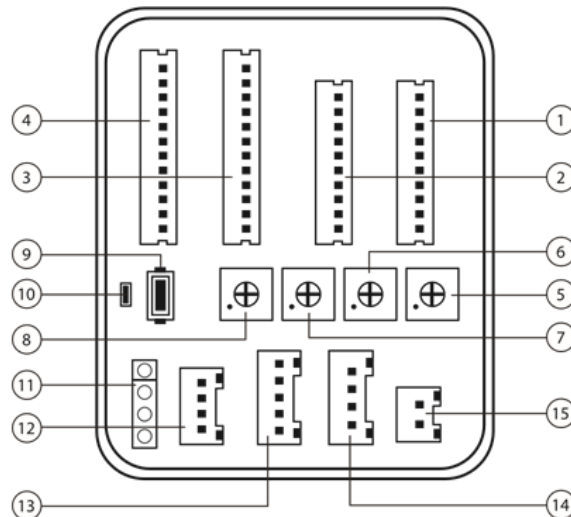


## 3. Bedienungsanleitung der Gegensprechanlage

1. Drücken Sie die gewünschte Taste und die entsprechende Innenstation klingelt, nehmen Sie den Hörer ab und sprechen Sie. (Die Gesprächszeit beträgt 360 Sekunden). Drücken Sie den Taster für die Entriegelung um die Haustüre zu öffnen.
2. Wenn Sie nicht innerhalb von 30 Sekunden antworten, wird die Leitung geschlossen.

Die Anlage ist mithörsicher und baut nur mit der angerufenen Innenstation eine Verbindung auf. Dies bedeutet, dass nur die angerufene Innenstation den Ruf annehmen kann und auch nur diese Innenstation die Türe entriegeln kann.

#### 4. Anschlüsse der Türstation



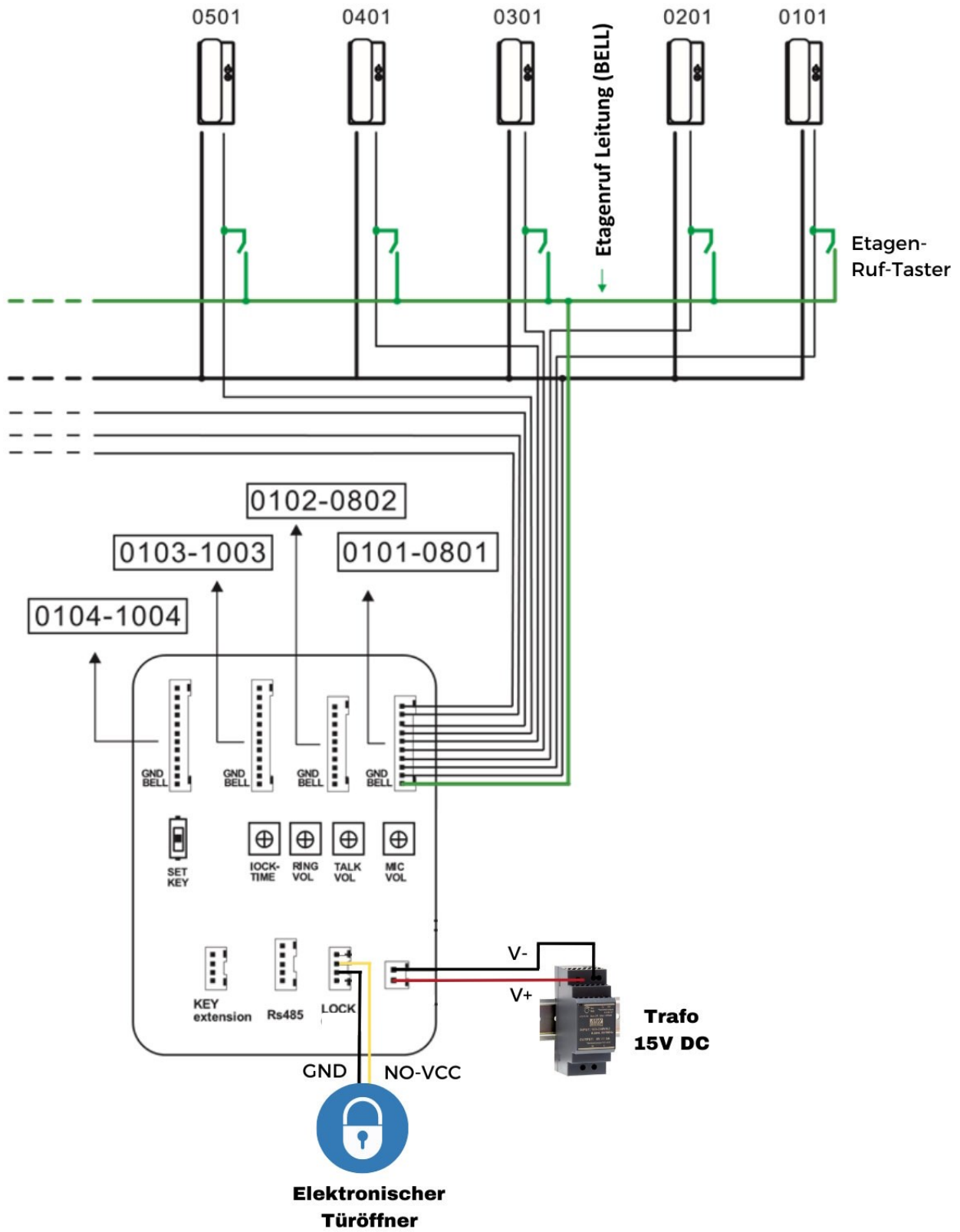
Nr.	Bezeichnung	Beschreibung
1	801, 701,... BELL, GND	101-801 <b>Verbindung zur Innenstationen</b> , je nach Modell der Türstation (2-8 Stück), BELL = Etagenruf, GND = gemeinsamer zweiter Kontakt für alle Innenstationen
2	802, 702,... BELL, GND	102-802 Verbindung zur Innenstationen, ( <b>Nur für Türstation mit doppelreihigen</b> Klingefeldern mit 12 oder 16 Klingeln (Nippon 2*6, Nippon-2*8), BELL = Etagenruf, GND = gemeinsamer zweiter Kontakt für alle Innenstationen
3	1002, 902,... BELL, GND	Bei Verwendung einer <b>10er Erweiterungsstation</b> : Wenn Sie an die Nippon Türstation eine Erweiterungsstation mit 10 zusätzlichen Klingeln angeschlossen haben, dann werden hier die 10 zusätzlichen Innenstationen angeschlossen)
4	1004, 904,... BELL, GND	Bei Verwendung einer <b>20er Erweiterungsstation</b> : Wenn Sie an die Nippon Türstation eine Erweiterungsstation mit 20 zusätzlichen Klingeln (doppelreihig) angeschlossen haben, dann werden hier die 10 zusätzlichen Innenstationen angeschlossen, Nr. 11-20).
5	MIC- VOL	<b>Mikrofon Lautstärke</b> der Türstation (Im Uhrzeigersinn erhöhen, gegen den Uhrzeigersinn verringern)
6	TALK- VOL	<b>Lautsprecher Lautstärke</b> der Türstation (Im Uhrzeigersinn erhöhen, gegen den Uhrzeigersinn verringern)
7	RING- VOL	<b>Lautstärke des Klingeltons</b> an der Türstation (Im Uhrzeigersinn erhöhen, gegen den Uhrzeigersinn verringern)
8	LOCK- TIME	Stellen Sie die Länge der <b>Entriegelungszeit für den Türöffner</b> auf 1-10 Sekunden ein (Im Uhrzeigersinn erhöhen, gegen den Uhrzeigersinn verringern). Standardmäßig beträgt die Entriegelungszeit 2 Sekunden bei Auslieferung
9	SET MASTER	<b>Programmier-Taste</b> : Versetzt Türstationen mit integrierten RFID Kartenleser in den Programmiermodus <b>um Masterkarten anzulernen</b> oder Rest auszuführen
10	LED1	Kontrollleuchte
11	ISP	-
12	KEY Extension	Anschluss der <b>10er oder 20er Erweiterungsstation</b>
13	RS485	Verbindung zu <b>zweiter Türstation</b> im Parallelbetrieb (z.B. Für Gebäude mit zwei Eingängen. Sieh Schaltbild auf Seite 8)
14	LOCK	<b>Türsteuerung</b> : 1. <u>Türöffner</u> , stromlos geschlossen: GND / NC-12V, 2. Türöffner stromlos geöffnet: GND / NO-12V), Türöffnungs-Taster: GND / EXIT
15	POWER-IN	Spannungsversorgung (15V DC, 2A)

Die grün markierten Anschlüsse sind die wichtigsten und werden für die Installation zwingend benötigt.

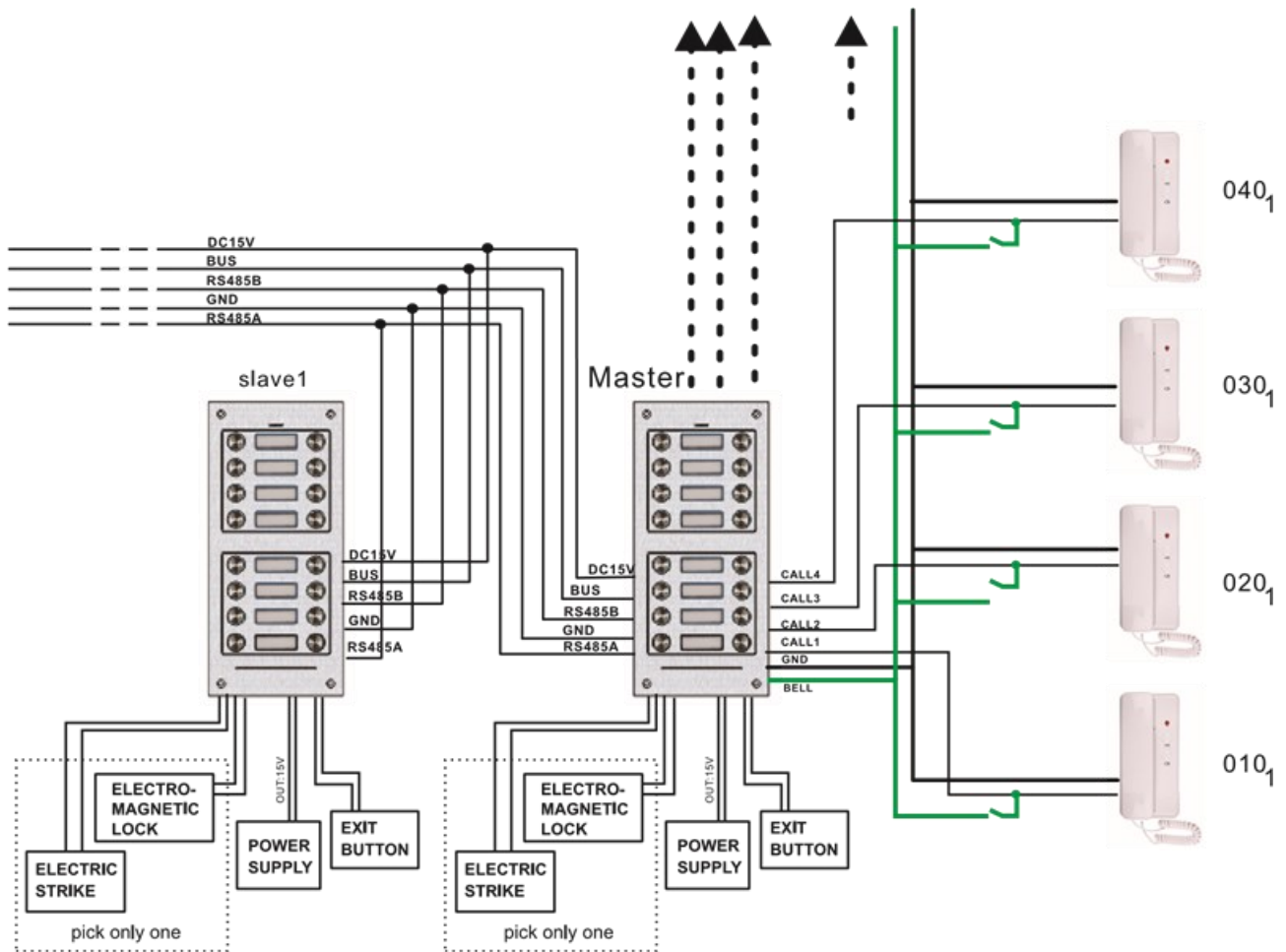




## 5. Schaltplan



## 6. Schaltplan zwei Türstationen im Parallelbetrieb



## 7. Haustelefon anschließen

Das Haustelefon ist verpolungssicher. Es ist egal, welche Ader des Haustelefons Sie mit dem Kontakt der Klingel von der Türstation verbinden und welche Ader Sie mit GND verbinden. Es wird in jedem fall funktionieren.

## 8. Türöffner anschließen

Schließen Sie den Türöffner an dem Stecker „LOCK“ an. Sie können sowohl stromlos geschlossene Türöffner als auch stromlos geöffnete Türöffner anschließen.

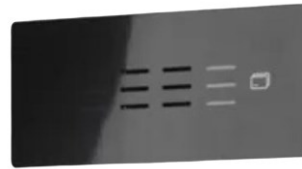
1. Türöffner, stromlos geschlossen:

GND / NC-12V,

2. Türöffner stromlos geöffnet:

GND / NO-12V), Türöffnungs-Taster: GND / EXIT

## 9. Einstellung des RFID Lesefelds



Im Lieferumfang die **Außenstation mit integriertem RFID-Lesegerät** sind fünf RFID-Tags (Schlüsselanhänger) enthalten. Diese haben folgende Funktionen)

1. Der RFID Tag gekennzeichnet mit **“A”** dient **zum anlernen (add)** neuer RFID Tags.
2. Der RFID Tag gekennzeichnet mit **“D”** dient **zum löschen (delete)** von angelernter RFID Tags.
3. Die weiteren 3 enthaltenen RFID Tags sind noch nicht angelernt.

### Anlernen von neuen RFID-Tags für Benutzer zum entriegeln der Türe

1. Halten Sie zuerst die Master RFID Tag **“A”** an das RFID-Lesefeld. Sie hören zwei Pieptöne, gefolgt von weiteren, wenn das Lesegerät in den Anlern-Modus wechselt.
2. Halten sie jetzt alle neu anzulernenden RFID-Tags der Reihe nach an das Lesefeld. Wenn Sie fertig sind, halten Sie erneut den Master-Tag **“A”** vor das Lesefeld, um den Anlern-Modus zu verlassen.

### Löschen von einzelnen RFID-Tags

1. Halten Sie zuerst die Master RFID Tag **“D”** an das RFID-Lesefeld. Sie hören zwei Pieptöne gefolgt von weiteren, wenn das Lesegerät in den LÖSCHEN-Modus wechselt.
2. Halten sie jetzt alle zu löschenden RFID-Tags der Reihe nach an das Lesefeld. Wenn Sie fertig sind, halten Sie erneut den Master-Tag **“D”** vor das Lesefeld, um den Anlern-Modus zu verlassen.

Achtung: Der Anlern- und Löschen-Modus wird automatisch beendet, wenn innerhalb von 20

### Löschen von allen RFID- Benutzer-Tags (auf die Werkseinstellungen zurück setzen )

Drücken Sie die SET-Taste auf der Rückseite der Türstation und halten Sie diese gedrückt. Der Summer piept dreimal, nach dem Loslassen der Taste wird das Gerät auf die Standardeinstellungen zurückgesetzt und alle Daten werden gelöscht. (Es dauert etwa 5 Sekunden, bis der gesamte Vorgang abgeschlossen ist.)

### Anlernen von neuen RFID-Master-Tags (zum Hinzufügen und Löschen von Nutzer RFID-Tags)

Drücken Sie die SET-Taste auf der Rückseite der Außenstation, um das Lesegerät in den Programmiermodus zu versetzen. Die Kontrollleuchte neben der Einstelltaste leuchtet auf. Halten Sie nun den ersten RFID-TAG, welchen Sie als Master anlernen möchten for das Lesefeld. Anschließend den zweiten usw.. Nachdem Sie alle gewünschten Masterkarten erfolgreich hinzugefügt haben, drücken Sie die Set-Taste erneut, zum bestätigen und beenden.



## 10. Fehlersuche

Problem Beschreibung	Mögliche Ursache	Lösung
Die Außenstation funktioniert nicht	Das Netzteil funktioniert nicht. Die Kabel des Netzteil sind nicht richtig angeschlossen	Schalten Sie das Netzteil ein. Verbinden Sie die Türstation und das Netzteil
Die Innenstationen können die Türe nicht entriegeln	Das elektrische Schloss erfüllt nicht die Spezifikationen	Verwenden Sie ein Türöffner mit 12V und maximal 1.000mA Stromaufnahme
Es kann kein Anruf getätigt werden	Das Kabel zur Innenstation ist nicht richtig angeschlossen oder das Kabel ist beschädigt	Überprüfen Sie die Verkabelung
Schlechter Klang mit Unterbrechungen	Die Stromversorgung beträgt weniger als 13,5 V DC??	Stromversorgung prüfen. Wenn die Stromversorgung korrekt ist, überprüfen Sie bitte die Einstelltasten 5, 6 und 7 (siehe Nummer 4 im Handbuch)







UHLIG INTERCOM e. K.  
René Uhlig  
Hüllgartenweg 1  
93055 Regensburg  
Deutschland

[www.uhlig-intercom.de](http://www.uhlig-intercom.de)  
[support@uhlig-intercom.de](mailto:support@uhlig-intercom.de)

