

Türsprechanlage *Serie WLO* für Mehrparteienhäuser

Benutzer- und Montageanleitung



www.2-Draht-Sprechanlagen.de

Vorwort

Sehr geehrter Kunde,

Vielen Dank dass Sie sich für den Kauf dieser Gegensprechanlage entschieden haben. Bitte nehmen Sie sich die Zeit dieses Handbuch vollständig und aufmerksam durchzulesen. Es ist wichtig, dass Sie sich vor dem Einbau mit den Sicherheitshinweisen und dem Umgang Ihres Gerätes vertraut machen. Die Installation und Wartung dieses Gerätes bergen Gefahren, welche über folgende Symbole in diesem Handbuch verdeutlicht werden sollen.



Sicherheitshinweis Dieses Symbol markiert einen Hinweis, deren Beachtung zu Ihrer persönlichen Sicherheit oder zur Vermeidung von Geräteschäden dient.



Allgemeiner Hinweis Dieses Symbol markiert Hinweise und praktische Tipps für den Benutzer.

Wir haben den Inhalt des Handbuches auf Übereinstimmung mit dem beschriebenen Gerät geprüft. Dennoch können Abweichungen nicht ausgeschlossen werden, so dass wir für die vollständige Übereinstimmung keine Gewähr übernehmen. Die Angaben werden jedoch regelmäßig überprüft und notwendige Korrekturen sind in den nachfolgenden Auflagen enthalten, welche sie über unsere Homepage einsehen können. Sollten Zweifel in Bezug auf Eigenschaften oder Handhabung mit dem Gerät auftreten, so kontaktieren Sie uns bitte vor der Inbetriebnahme.

Alle Bilder sind Symbolfotos und müssen mit der aktuellen Ausführung nicht übereinstimmen. Technische Änderungen, Irrtümer und Druckfehler sind vorbehalten.



Bei Schäden, die durch Nichtbeachtung der Anweisungen in diesem Handbuchs entstehen, erlischt der Garantieanspruch. Für Folgeschäden, die daraus resultieren, übernehmen wir keine Haftung.

Dieses Handbuch darf ohne unsere schriftliche Genehmigung weder vollständig noch teilweise in jeglicher Form reproduziert werden. Eine Zuwiderhandlung stellt einen Verstoß gegen geltende Urheberrechtsbestimmungen dar und wird strafrechtlich verfolgt. Alle Rechte, insbesondere Vervielfältigungsrechte, sind vorbehalten.



Nach Erhalt des Gerätes ist es empfohlen den Lieferumfang auf Vollständigkeit zu prüfen. Entfernen Sie die Verpackung vorsichtig, um die Geräte nicht zu beschädigen. Weiteres sollte das Gerät auf etwaige Transportschäden kontrolliert werden. Sollte die Lieferung unvollständig oder beschädigt sein, informieren Sie unverzüglich Ihren Händler

1. Sicherheitshinweise, Risiken durch Strom



Die Anweisungen in diesem Handbuch müssen ggf. durch die jeweils gültigen gesetzlichen Vorschriften und technische Normen ergänzt werden. Sie ersetzen keine Normen oder zusätzliche (auch nicht gesetzliche) Vorschriften, die aus Sicherheitsgründen erlassen wurden.



Dieses Gerät hat gefährliche (spannungsführende) Teile. Daher kann es bei Nichtbeachtung, der in diesem Handbuch angeführten Anweisungen, zu schweren Personen- oder Sachschäden kommen.



Es ist untersagt Elektro-Installationen von hierfür nicht qualifizierten Personen durchzuführen. Kontakt mit spannungsführenden Teilen kann tödlich sein! Daher ist die Installation nur durch einen Fachbetrieb vorzunehmen.

- Während der Installation ist der Bereich mit freiliegenden Elektroleitungen oder offenen Verteiler-kästen abzusperren. Kinder können Gefahren, die im unsachgemäßen Umgang mit Elektrogeräten liegen, nicht erkennen.
- Das Gerät darf nur mit elektrischen Systemen verbunden werden, welche mit der Nennleistung und Spannung des Gerätes gemäß Spezifikation kompatibel sind.
- Das Gerät darf nur an eine Leitung angeschlossen werden, welche über einen passenden Leitungsschutzschalter und einen Fehlerstromschutzschalter gesichert und geerdet ist. Das Gerät darf nur im ausgeschalteten Zustand an das Stromnetz angeschlossen werden.
- Niemals elektrische Bauteile, nicht isolierte Teile oder unter Spannung stehende Kabel berühren.
- Das Gerät niemals bei geöffnetem Gehäuse an die Stromversorgung anschließen! Während des Betriebs dürfen keine Tätigkeiten an elektrischen Leitungen oder Bauteilen durchgeführt werden
- Gebrochene, abgenützte oder durch Brandkennzeichen beschädigte Kabel müssen ausgetauscht werden. Korrodierte Anschlussklemmen immer wechseln.

2. Wartung

- Das Gerät darf nur durch einen befähigten Fachbetrieb gewartet oder repariert werden. Es dürfen ausschließlich Originalersatzteile verwendet werden.

Technische Daten

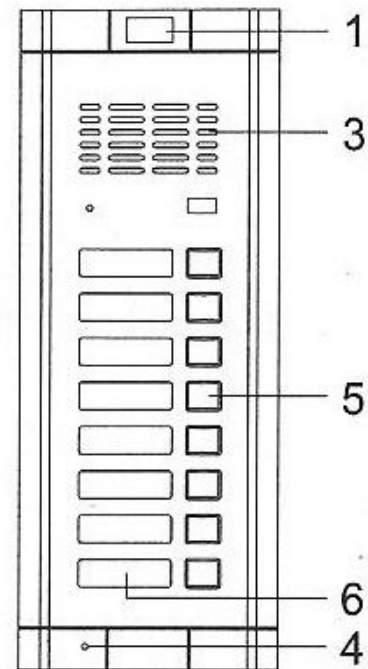
Lieferumfang / Größenangaben

<u>Anzahl der Rufteilnehmer</u>	<u>2</u>	<u>3</u>	<u>4</u>	<u>5</u>	<u>6</u>	<u>7</u>	<u>8</u>	<u>10</u>	<u>12</u>	<u>16</u>
Haustelefone	2	3	4	5	6	7	8	10	12	16
Außenstation: Anzahl der Klingeltasten	2	4	4	6	6	8	8	12	12	16
Maße Außenstation (HxBxT) mm	216x130x52			304x140x52		304x140x52		304x140x52		
Einbaumaße (HxBxT) mm	206x126x42			294x136x42		294x126x42		294x136x42		
Klingelschild	52 x 19mm							42 x 14 mm		
Lieferumfang	1 x Trafo, Montagezubehör für Außenstation, Betriebsanleitung, Haustelefon entsprechend der Anzahl der Rufteilnehmer									

Außenstation Spezifikationen

- Unterputzmontage
- 2-Draht Technik, „1+n-Verdrahtung“, kein Bus
- Verdrahtung mit Haustelefonen <30m 2 x 0.30mm²;
<100m 2 x 0.75mm²
- Verdrahtung mit Trafo, Türöffner <10m 2 x 1.00mm²
- 12V-13,5V Stromversorgung über mitgelieferten Trafo
- elektronischer Türöffner mit maximal 500mA
Stromaufnahme kann direkt an die Außenstation
angeschlossen werden, für Türöffner mit höherer
Stromaufnahme (sehr selten der Fall) wird zusätzlich
ein Relais und ein separater Trafo benötigt oder
alternativ ein neuer kompatibler Trafo (12V, DC, max.
500mA)
- An den Kontakt ULSW kann optional ein
Fingerprintsensor oder RFID-Schloss zum entriegeln
der Türe angebracht werden. Wird der Kontakt ULSW
geschlossen entriegelt die Türe

1. Abschlussleisten (Demontage siehe Seite 6.)
2. Kamera (bei Audioanlage nicht vorhanden!)
3. Lautsprecher
4. Mikrofon
5. Klingeltaster
6. Namensschilder



Haustelefone

Spezifikationen

- Haustelefon 74(L)x81(B)x49(H)mm
- Klang: Ding-Dong, Doppelklang, 95dB
- Aufputz Montage
- 12V Stromversorgung über Außenstation

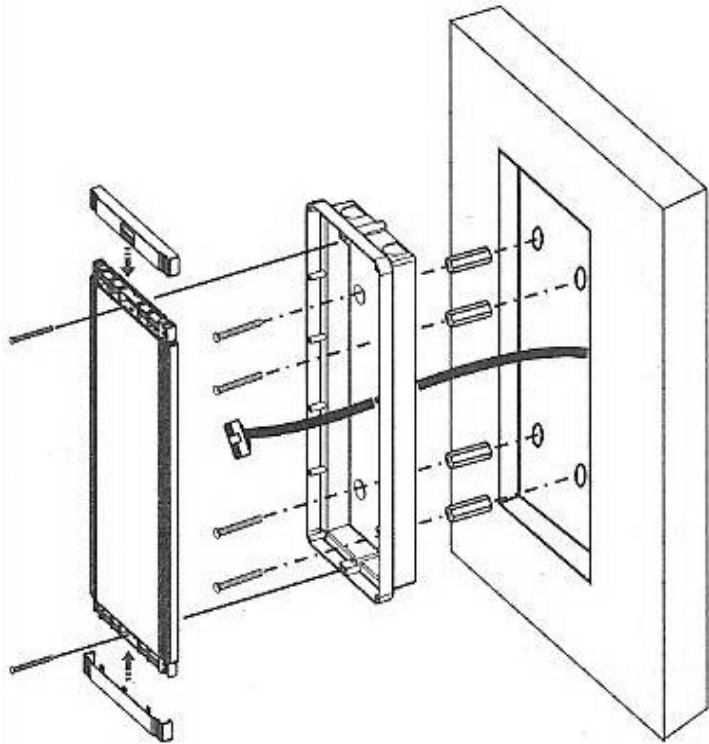
Trafo

Spezifikationen

- regelbar 11-14 V/DC
- 1.25 A
- Hutschienenmontage
- geschützt gegen Kurzschluss, Überlast, Überspannung
- LED-Anzeige für Power-On

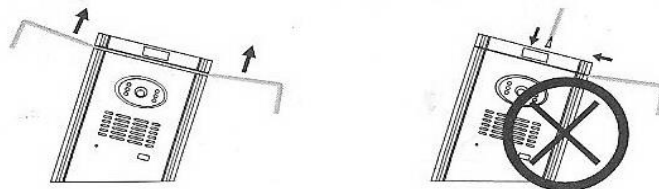
Montage der Außenstation

1. Wählen Sie eine geeignete und vor Regen geschützte Position für einen Ausschnitt an der Wand. Der Ausschnitt muss an die Außenstation angepasst werden. Siehe Seite 3.
Empfohlene Installationshöhe 1,2-1,4m von Unterseite Außenstation bis Boden.
2. Bohren Sie vier Löcher in die Wand und die Rückseite der Unterputzdose und befestigen Sie diese mit 4 Dübeln und Schrauben an der Wand.
3. Stecken Sie die Kabel gemäß Schaltplan (Seite 4) in die Stecker an der Rückseite der Außenstation.
4. Schrauben Sie die Klingelanlage mit den zwei Inbusschrauben an der Unterputzdose fest
5. Montieren Sie die oberen und unter Abschlussleisten

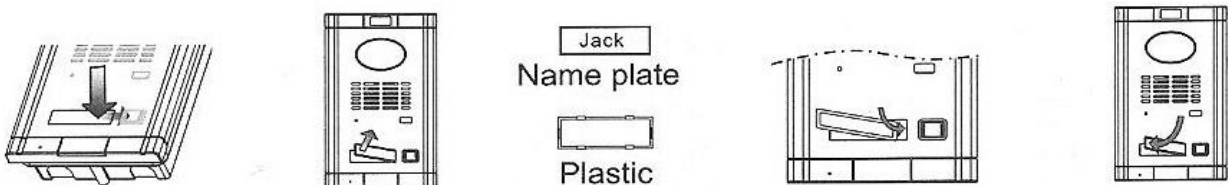


Montieren Sie die Abschlussleisten **erst nachdem** alle Arbeiten fertig gestellt, und die Anlage überprüft wurde.

Demontieren der Abschlussleisten:



Namensschilder wechseln (2er-8er Anlagen)



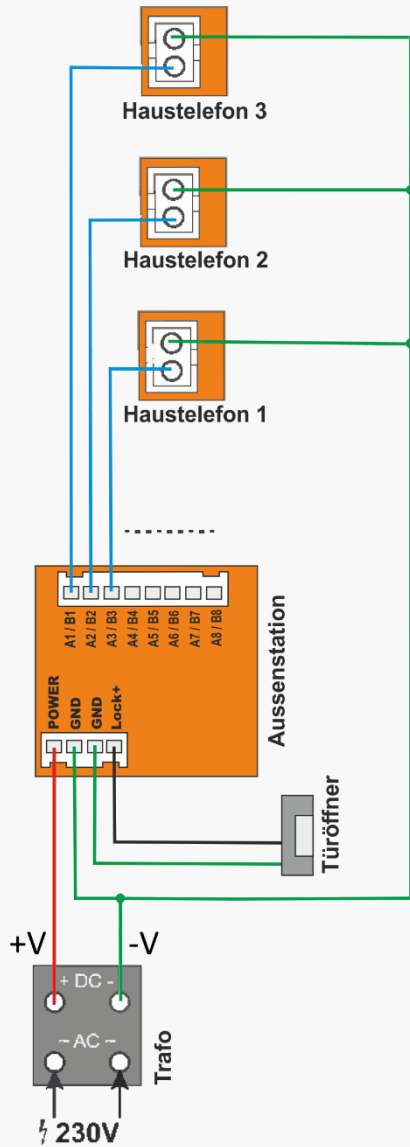
Drücken Sie auf die rechte Seite des Plastik-Namensschildes und drücken Sie es nach rechts unten. Sie können das Namensschild dann rechts herausnehmen. Wechseln Sie das Namensschild und führen Sie das Plastik-Namensschild von der rechten Seite wieder ein und schieben Sie es dann nach links.



Bei 12er oder 16er Außenstationen ist es **nicht** möglich die Plastik Namensschilder zu wechseln. Wir empfehlen die Beschriftung mit einem Beschriftungsgerät mit Transparenten und wieder ablösbaren Beschriftungsband.

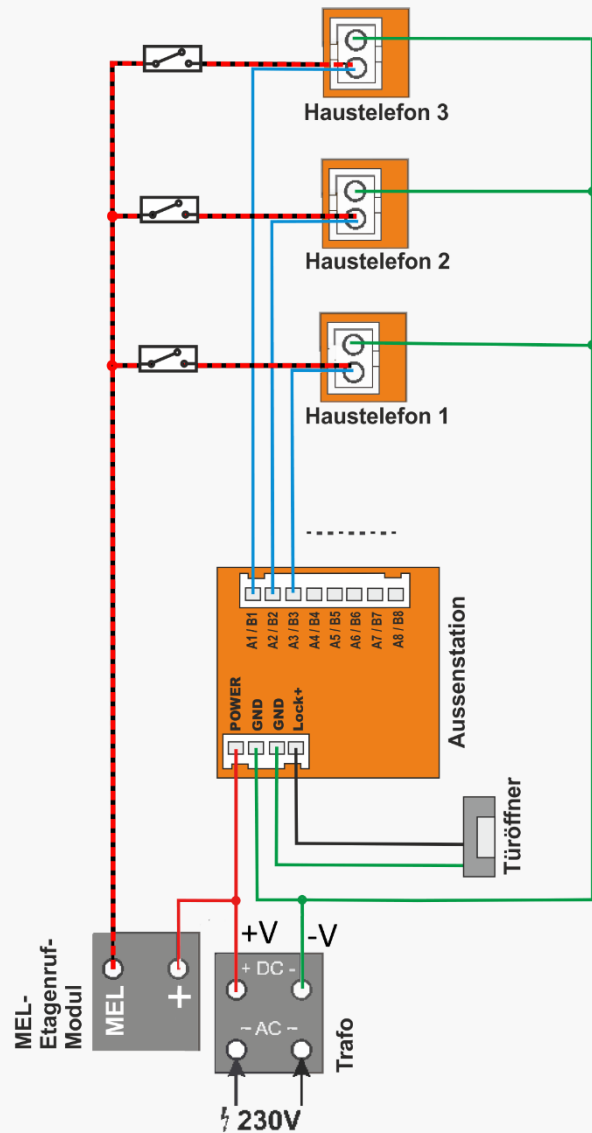
Anschluss der Gegensprechanlage

Schaltplan in der Grundausstattung



- zum Haustelefon
- GND
- 12 - 13,5 V DC
- Etagenruf

Schaltplan mit Etagenruf



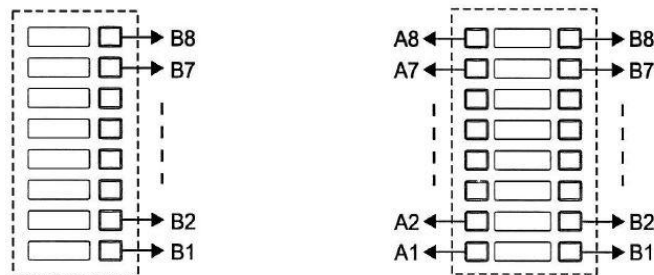
Das Etagenrufmodul ist ein optionales Zubehör. Es ermöglicht die Etagen klingeln im Hausflur auch mit dieser Sprechanlage zu verbinden. Der Bewohner erkennt dann anhand des unterschiedlichen Klingeltons sofort wo geklingelt wurde. Das Etagenrufmodul wird nur einmal pro Anlage / Haus benötigt.

Zubehör bestellbar unter: www.2-draht-sprechanlagen.de

1. Haustelefone anschließen

Die Anschlüsse **NL / NL** (grüne Adern) am Haustelefon sind verpolungssicher. Eine beliebige Ader ist an **GND** die andere an den Klingelkontakt **A1/B1** oder **A2/B2** anzuschließen. (Die Kontakte sind je nach Model entweder mit A1,A2,... oder B14,B2... bezeichnet).

Folgendem Diagramm können Sie genau entnehmen welcher Taster mit welchem Kontakt belegt ist:



2. Trafo anschließen

Bei dem im Lieferumfang enthaltenen Trafo ist die Spannung justierbar. Da die Spannung mit zunehmender Leitungslänge abnimmt. Es ist zunächst (**BEVOR** die Außenstation angeschlossen wird) die Spannung so einzustellen, dass an der Außenstation 12,5V bis 13,5V anliegen. Der Kontakt **+V** des Trafos ist mit dem Kontakt **POWER** von der Türstation zu verbinden und der Kontakt **-V** des Trafos ist mit dem Kontakt **GND** von der Türstation zu verbinden.

3. Türöffner anschließen

Sie können einen elektronischen Türöffner mit **12V / DC, 500mA oder weniger** direkt an diese Sprechanlage anschließen. Bei Betätigung des Türöffner Kontakts (Taster am Haustelefon) oder kurzzeitigen Schließen des Kontakts **ULSW** liegt für 7 Sekunden Spannung am Ausgang **GND/ LOCK+** für den Türöffner an. Sollte die Tür unzuverlässig öffnen (sehr kurz oder gar nicht) so wurde ein nicht kompatibler Türöffner verbaut, welcher mehr als 500mA zieht, was zu Folge hat dass die Spannung abbricht und die Türe nur sehr kurz oder gar nicht öffnet.



Der Türöffner Kontakts (Taster am Haustelefon) kann **nur** betätigt werden **nachdem** beim entsprechenden Haustelefon geklingelt wurde und der Hörer abgenommen wurde. Dies ist technisch bedingt, da die Haustelefone stromlos sind, wenn an dem entsprechenden Haustelefon nicht geklingelt wurde. Dies ist aber auch durchaus gewollt. Dadurch wird sichergestellt, dass die Bewohner nicht jedem Besucher einfach die Türe öffnen ohne zuvor den Hörer abzunehmen und zu fragen wer in das Haus möchte.



220V Leitungen dürfen nicht im Gehäuse der Klingelanlage verlegt werden. Anschluss nur wie dargestellt möglich. Jegliche Abweichende Verdrahtung kann zur Beschädigung und erheblichen Gefahren führen.

Betrieb

1. Wird eine Klingel gedrückt, so klingelt es an dem entsprechenden Haustelefon und zusätzlich leise an der Außenstation zur Bestätigung für den Besucher.
2. Nach Abheben des Hörers können Sie mit Ihrem Besucher an der Außenstation sprechen.
3. Sie können den Türöffner über die Türöffner-Taste am Haustelefon aktivieren.
4. Die Außenstation gibt einen kuren Bestätigungston ab, welcher signalisiert, dass die Türe entriegelt wurde.



Das Öffnen der Haustüre ist nur in der beschriebenen Reihenfolge möglich.

Fehlersuche

Symptome	Prüfen	Lösung
Außenstation ohne Funktion	Prüfen Sie die Power LED am Trafo; Prüfen Sie ob +V vom Trafo an POWER der Station angeschlossen wurde und -V vom Trafo an GND der Station: Falls dies verwechselt wurde ist die Anlage gänzlich ohne Funktion, Haussicherung prüfen; Messen Sie ob die korrekte Spannung an der Außenstation anliegt	Trafo und Außenstation gemäß Schaltplan anschließen, Trafo oder Außenstation tauschen
Türöffner-Funktion ist bei keinem Haustelefon gegeben	Prüfen Sie ob der Türöffner die nötige Spezifikation aufweist: 12 V AC 500mA oder weniger; Prüfen Sie alle Leitungen an der Außenstation, dem Trafo und Türöffner;	gemäß Schaltplan anschließen; ; Tauschen Sie den Türöffners: 12V 500mA oder weniger und Gleichspannung
Die Außenstation kann kein Haustelefon anrufen	Prüfen Sie ob die GND Leitung falsch angeschlossen ist	Schließen Sie die Leitungen gemäß Schaltplan an und überprüfen Sie diese per Durchgangsprüfer
Haustelefon ohne Funktion	Tauschen Sie das Haustelefon mit einer anderen Wohnung um festzustellen ob es an dem Haustelefon oder der Außenstation liegt	Haustelefon oder Außenstation tauschen

Zubehör und Ersatzteile bestellbar unter:
www.2-draht-sprechanlagen.de

2-draht-sprechanlagen.de

Rene Uhlig

Hüllgartenweg 1

93055 Regensburg

Deutschland

Telefon: 0941/5989711

Diensthandy des Technikers: 0175/8747161

www.2-draht-sprechanlagen.de

Email: info@2-draht-sprechanlagen.de

