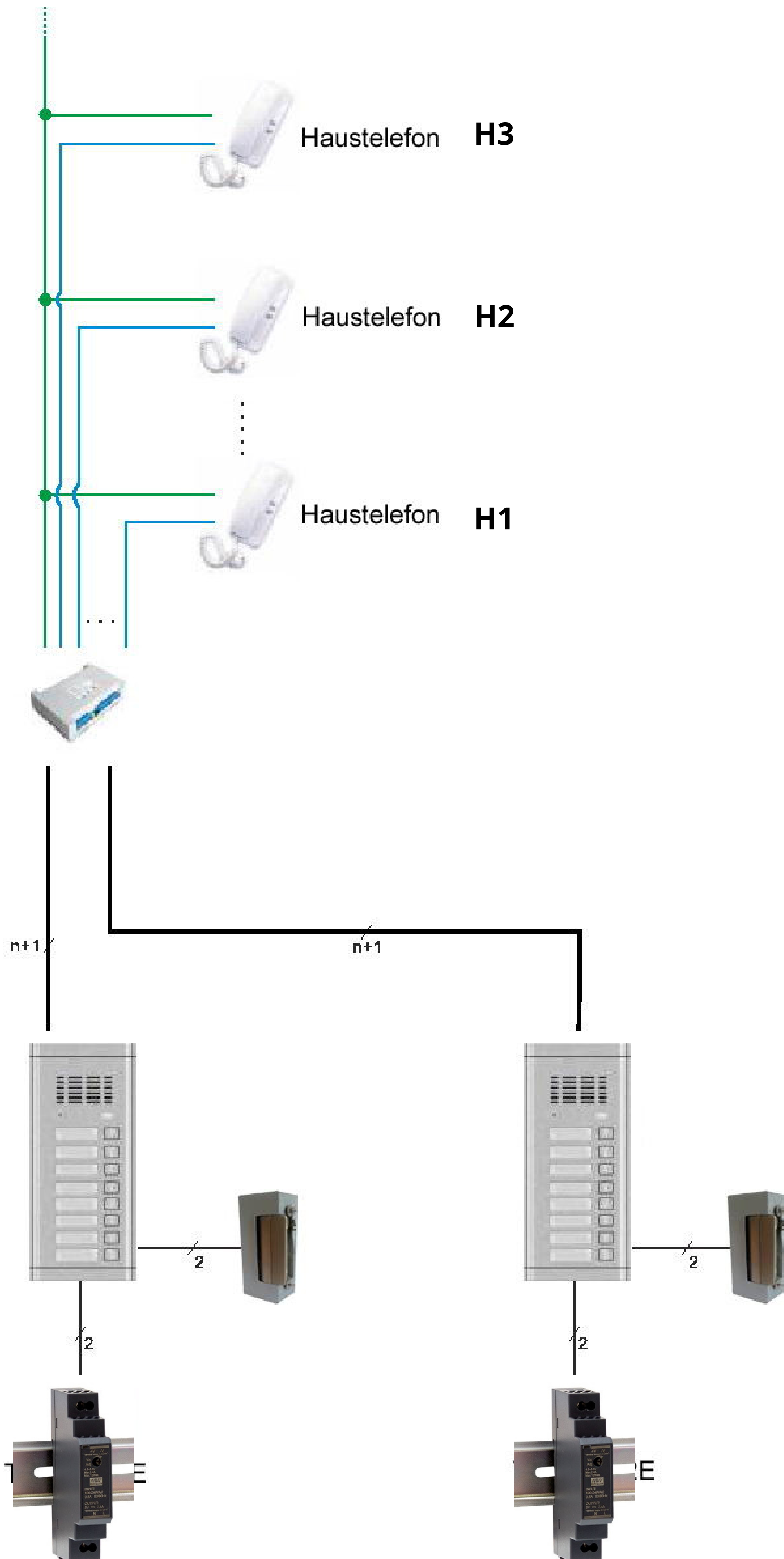




WRN: WL0-V2

Außenstationen Verteiler
(Zwei Außenstationen im Parallelbetrieb)



Belegungsplan

Verteil für Türsprechanlage WL0

B1/T1: Türstation: 1, Klingel-Kontakt: B1	<input type="checkbox"/>	<input type="checkbox"/>	H1: Hörer 1
B1/T2: Türstation: 2, Klingel-Kontakt: B1	<input type="checkbox"/>	<input checked="" type="checkbox"/>	
B2/T1: Türstation: 1, Klingel-Kontakt: B2	<input type="checkbox"/>	<input type="checkbox"/>	H2: Hörer 2
B2/T2: Türstation: 2, Klingel-Kontakt: B2	<input type="checkbox"/>	<input checked="" type="checkbox"/>	
B3/T1: Türstation: 2, Klingel-Kontakt: B2	<input type="checkbox"/>	<input type="checkbox"/>	H3: Hörer 3
B3/T2: Türstation: 2, Klingel-Kontakt: B2	<input type="checkbox"/>	<input checked="" type="checkbox"/>	
B4/T1: Türstation: 2, Klingel-Kontakt: B2	<input type="checkbox"/>	<input type="checkbox"/>	H4: Hörer 4
B4/T2: Türstation: 2, Klingel-Kontakt: B2	<input type="checkbox"/>	<input checked="" type="checkbox"/>	
B5/T1: Türstation: 2, Klingel-Kontakt: B2	<input type="checkbox"/>	<input type="checkbox"/>	H5: Hörer 5
B5/T2: Türstation: 2, Klingel-Kontakt: B2	<input type="checkbox"/>	<input checked="" type="checkbox"/>	
B6/T1: Türstation: 2, Klingel-Kontakt: B2	<input type="checkbox"/>	<input type="checkbox"/>	H6: Hörer 6
B6/T2: Türstation: 2, Klingel-Kontakt: B2	<input type="checkbox"/>	<input checked="" type="checkbox"/>	
B7/T1: Türstation: 2, Klingel-Kontakt: B2	<input type="checkbox"/>	<input type="checkbox"/>	H7: Hörer 7
B7/T2: Türstation: 2, Klingel-Kontakt: B2	<input type="checkbox"/>	<input checked="" type="checkbox"/>	